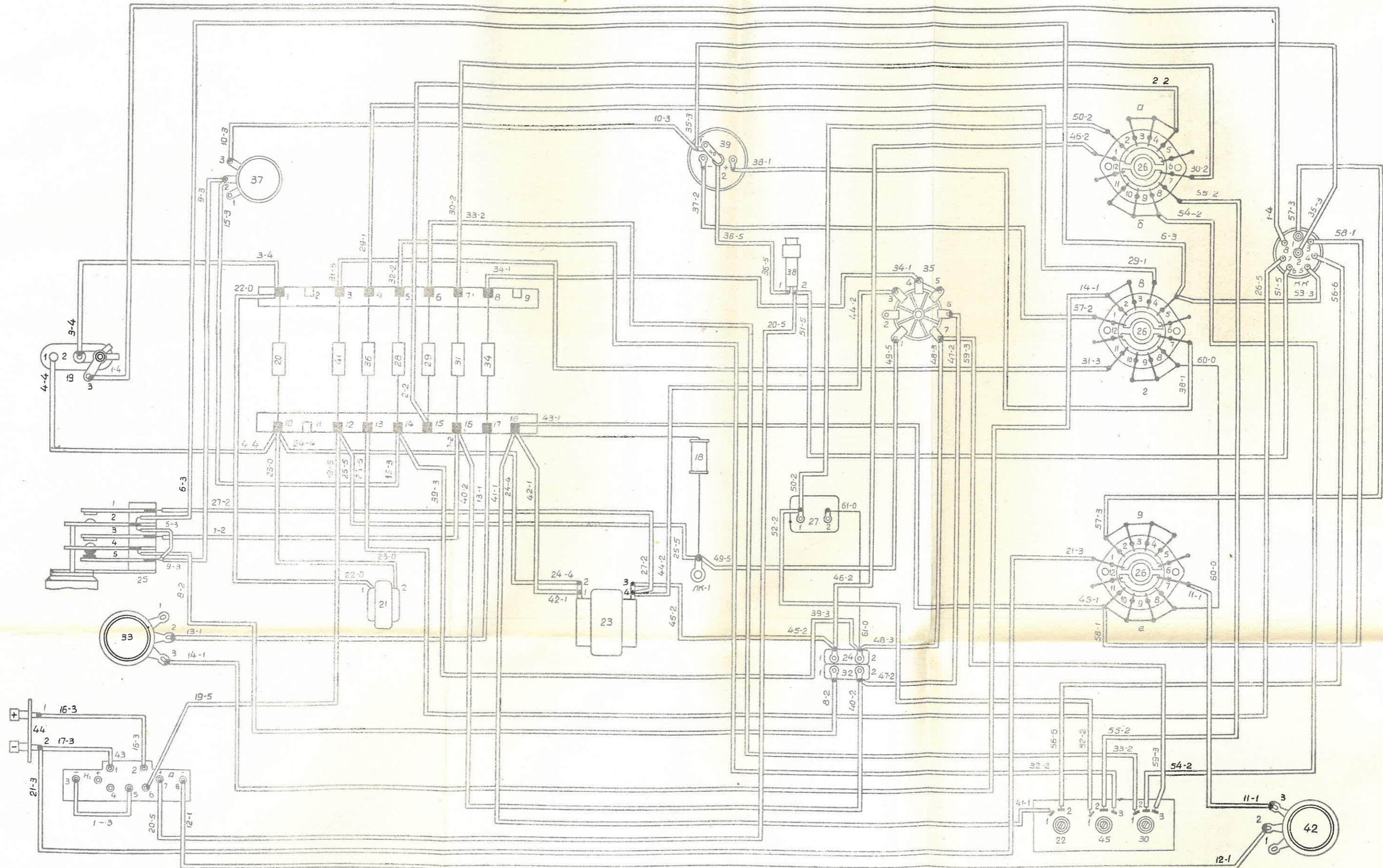


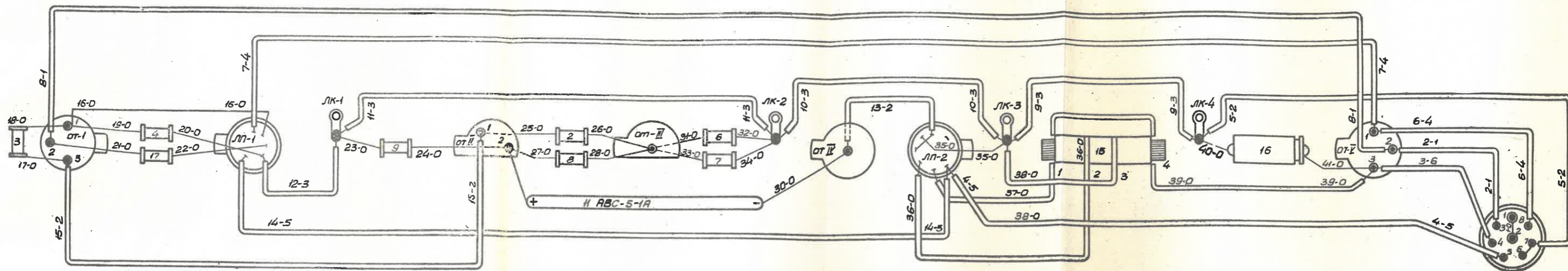
MONTÁŽNÍ SCHEMA OVLÁDACÍ SKŘÍNKY.

PŘÍLOHA ČÍS. 1.

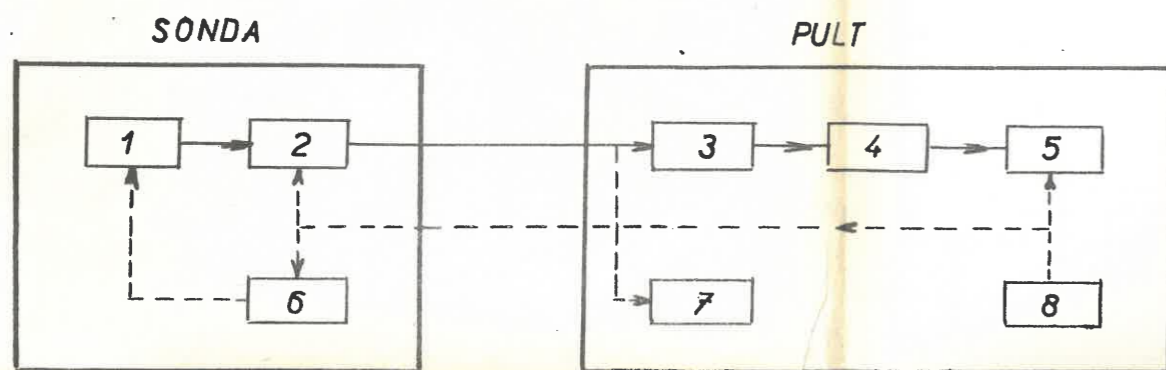


č. 1
č. 1a
č. 2
č. 3
č. 4
č. 5
č. 6

MONTÁŽNÍ SCHEMA SONDY.



BLOKOVÉ SCHEMA.



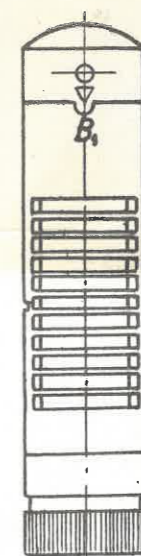
- 1 POČÍTAČÍ TRUBICE
- 2 ZESILOVAČ-OMEZOVAČ
- 3 INTEGRAČNÍ OBVOD
- 4 DIODA

- 5 ELEKTRONKOVÝ VOLTMETR
- 6 VYSOKONAPĚŤOVÝ GENERÁTOR
- 7 SLUCHÁTKA
- 8 NAPÁJECÍ BLOK

HLAVICE SONDY.



MĚŘENÍ POUZE
GAMA
AKTIVIT



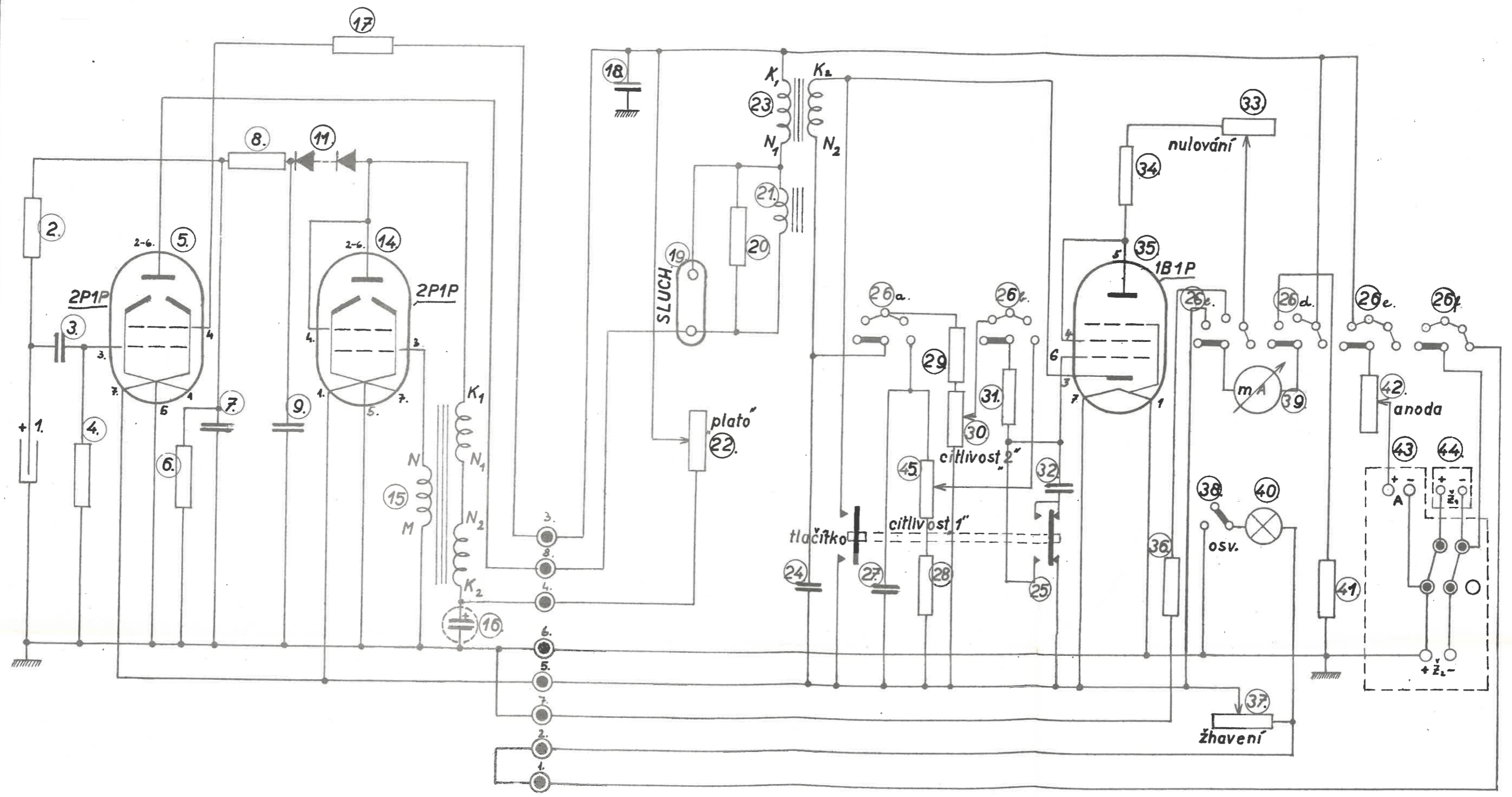
MĚŘENÍ SLABÝCH
BETA-GAMA
AKTIVIT



MĚŘENÍ VĚTŠÍCH
BETA-GAMA
AKTIVIT

SCHEMA ZAPOJENÍ PŘÍSTROJE DP-11-b.

PŘÍLOHA ČÍS. 2.



OBR. 2.